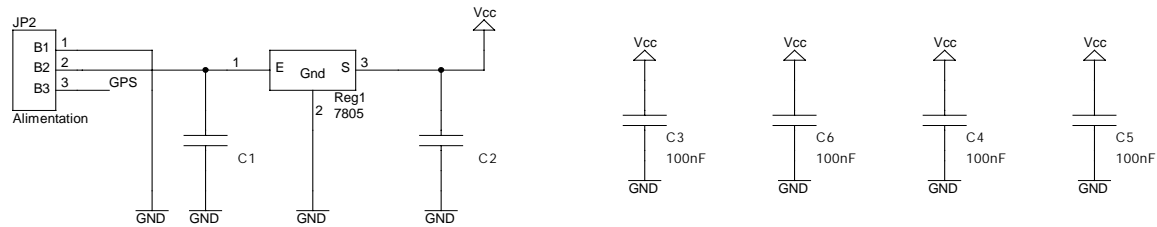
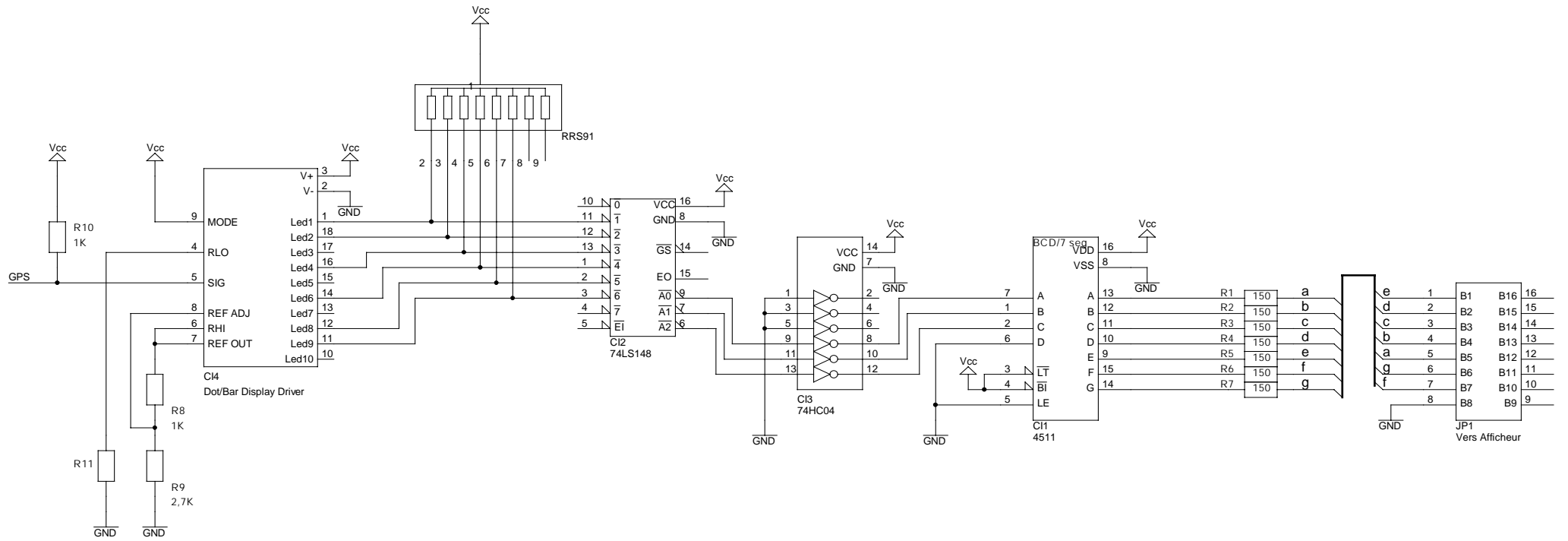
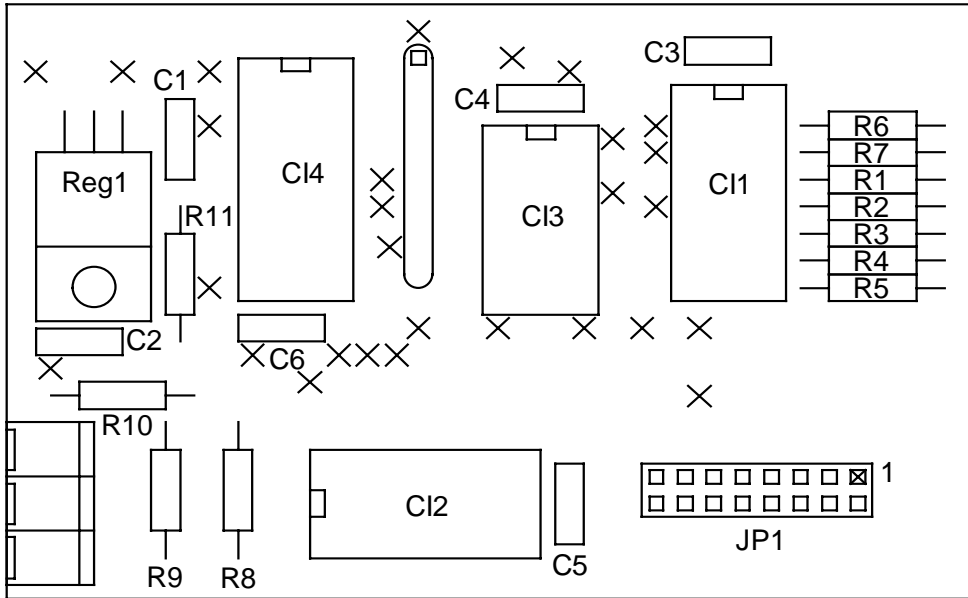


# Schéma structurel

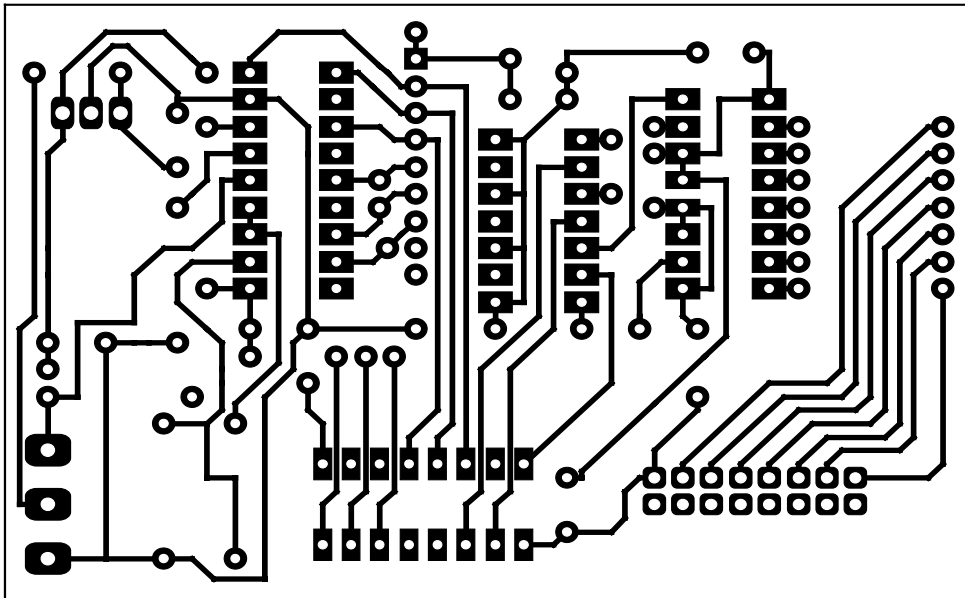


# Implantation



JP2

# Coté cuivre - Bottom



# Coté composant - Top

